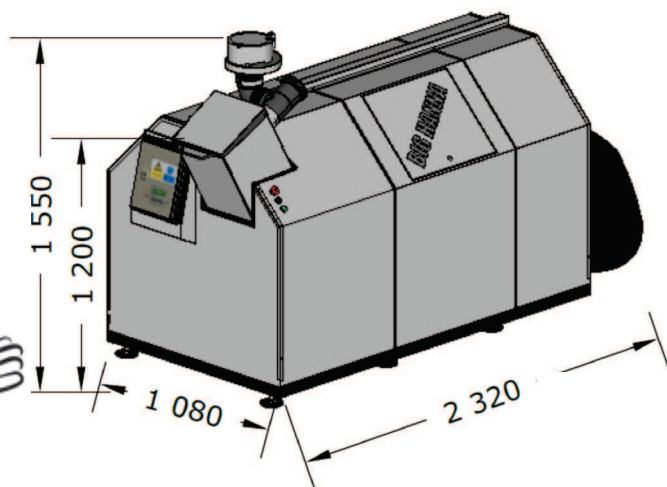




## MODEL T60

STANDARDNI

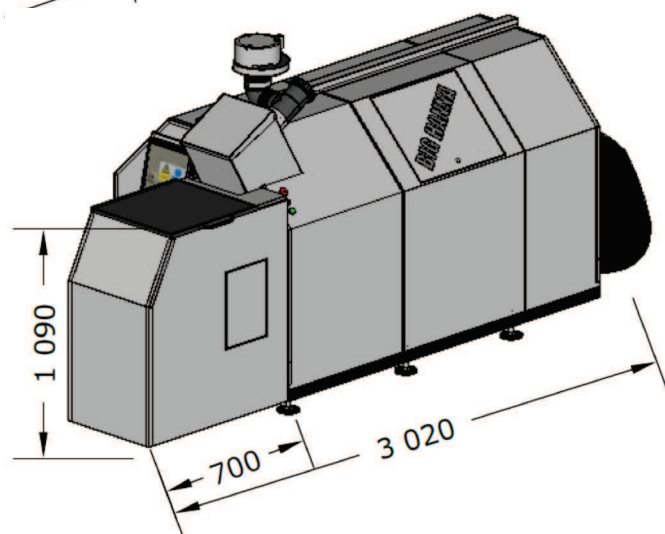


## MODEL T60\_40L

(40L dovodni lijak)

## MODEL T60\_40L(D)

(40L dovodni lijak in drobilnik)



**BIGHANNA**  
kompostnik

### Kapaciteta\*

|                  |           |
|------------------|-----------|
| Kg/dan           | 20 - 35   |
| Kg/teden         | 150 - 250 |
| Tone/leto        | 8 - 13    |
| Št.gospodinjstev | 55 - 70   |

### Elektična energija\*\*

|                                     |                               |
|-------------------------------------|-------------------------------|
| Napajanje                           | 400V, 3-fazni tok, 50 Hz, 10A |
| Amperi z 40L lijakom                | 10A                           |
| Amperi z 40L lijakom in drobilnikom | 16A                           |

### Poraba el.energije\*\*\*

|   |      |
|---|------|
| Skupna poraba kWh/dan, standardni model             | 1,11 |
| Skupna poraba kWh/dan, z 40L lijakom in drobilnikom | 1,38 |

\* Kapaciteta variira glede na vsebino odpadkov, deleža vlage, suhega deleža, biološkega procesa ter načina doziranja odpadkov in nastavitve delovanja naprave. Drobilnik zmanjša količino odpadkov in poveča kapaciteto predelave

\*\* Standardni model - opcija spremembe za napajanje ob naročilu, npr. 1-faza.

\*\*\* Poraba električne energije je izračunana ob prepostavki, da je naprava nameščena v prostoru, kjer temperatura ni nižja od 10°C.

### Oprema

|                                |   |
|--------------------------------|---|
| Temperaturni senzorji          | 3 |
| Spletna povezava               | ✓ |
| Dovodni lijak                  | ✓ |
| Drobilnik                      | ✓ |
| Dvigalka zabojnika             | x |
| Inšpekcijska vratca na pokrovu | 1 |
| Dostop do notranjosti bobnja   | 1 |
| Digitalni monitor              | ✓ |

### Mere

|   |                     |
|---|---------------------|
| Dolžina   | 2 320 mm            |
| Širina  | 3 020 mm            |
| Višina  | 1 080 mm            |
| Volumen bobna   | 1,07 m <sup>3</sup> |
| Neto teža naprave                                     | 440 kg              |
| Neto teža z lijakom in drobilnikom                    | 490 kg              |
| Maximalna teža polne naprave z lijakom in drobilnikom | 1 100 kg            |
| Priključek za prezračevalnik                          | 110 mm              |
| Podnožja na napravi                                   | 6                   |
| išina odprtine za odlaganje odpadkov                  | cca. 1 200 mm       |
| Mere odprtine za odlaganje odpadkov                   | 285 x 295 mm        |
| Višina odprtine za izločanje komposta                 | 590 mm              |
| Mere 40L lijaka                                       | 500 x 500 mm        |
| Vstopna višina 40L lijaka                             | cca. 1 090 mm       |
| Priključek za odtok na 40 lijak                       | 75/110 mm           |