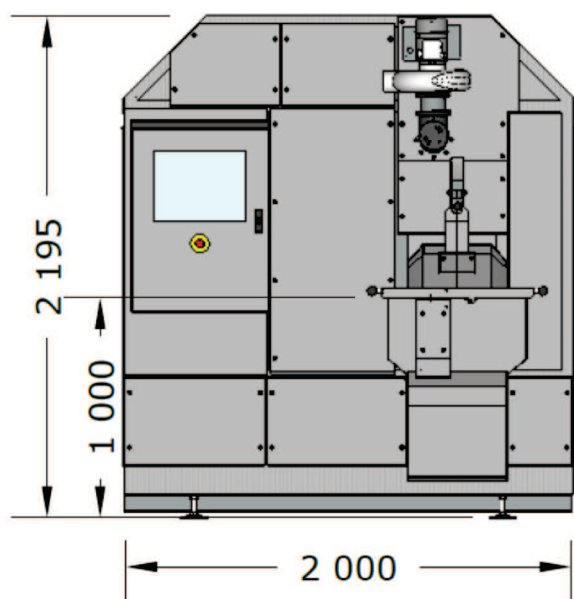


## MODEL T480



**BIGHANNA**  
kompostnik

### Kapaciteta\*

Kg/dan	115 - 340
Kg/teden	800 - 2 400
Tone/leto	41 - 124
Št.gospodinjstev	275 - 650

### Elektična energija\*\*

Napajanje 400V, 3-fazni tok, 50 Hz, 16A

### Poraba el.energije\*\*\*

Skupna poraba kWh/dan, standardni model 2,35

\* Kapaciteta variira glede na vsebino odpadkov, deleža vlage, suhega deleža, biološkega procesa ter načina doziranja odpadkov in nastavitve delovanja naprave. Drobilnik zmanjša količino odpadkov in poveča kapaciteto predelave.

\*\* Standardni model - opcija spremembe za napajanje ob naročilu, npr. 1-faza.

\*\*\* Poraba električne energije je izračunana ob prepostavki, da je naprava nameščena v prostoru, kjer temperatura ni nižja od 10°C.

### Oprema

Temperaturni senzorji	10
Spletna povezava	✓
Drobnik	✓
Dvigalka zabojnika	x
Inšpekcijska vratca na pokrovu	2
Dostop do notranjosti bobnja	2
Digitalni monitor	✓

### Mere

Dolžina	6 408 mm
Širina	2 000 mm
Višina	2 195 mm
Volumen bobna	8 m <sup>3</sup>
Neto teža naprave	3 400 kg
Maximalna teža polne naprave	9 000 kg
Podnožja na napravi	10
Priključek na prezračevalnik	110 mm
Vstopna višina za vnos odpadkov	cca. 1 000 mm
Višina odprtine za izločanje komposta	970 mm
Mere odprtine za vnos odpadkov	490 x 590 mm
Volumen za vnos odpadkov	80 litrov
Priključek za odtok na 40 lijak	75/110 mm