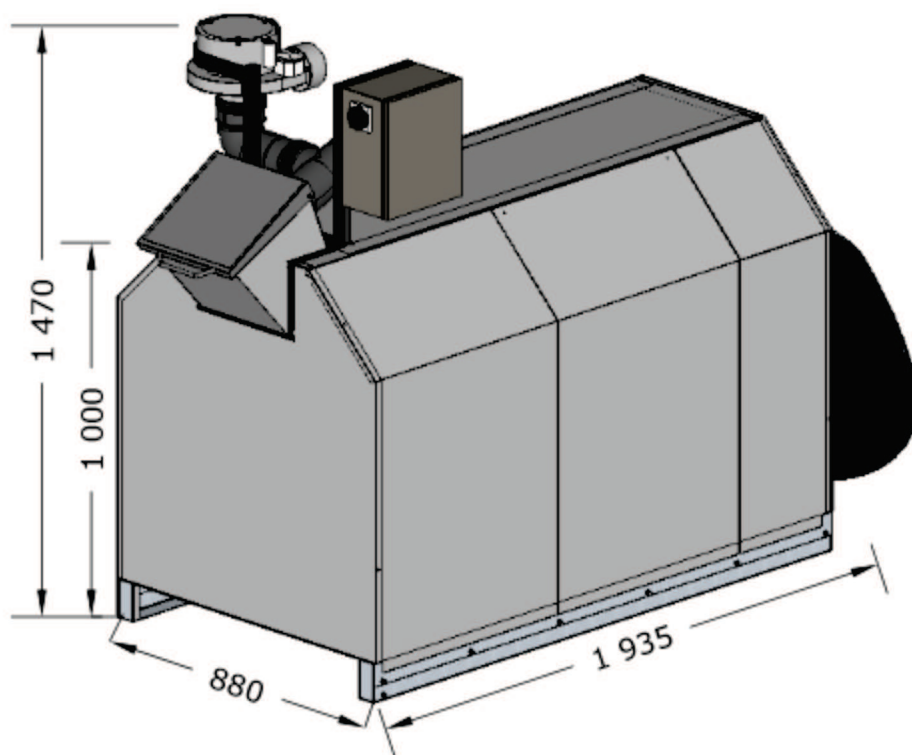




MODEL T40



BIGHANNA™
kompostnik

Kapaciteta*

Kg/dan	10 - 15
Kg/teden	75 - 100
Tone/leto	4 - 5
Št.gospodinjstev	25 - 35

Elektična energija**

Napajanje 240V, 1-fazni tok, 50 Hz, 10A

Poraba el.energije***

Skupna poraba kWh/dan, standardni model 1,01

* Kapaciteta variira glede na vsebino odpadkov, deleža vlage, suhega deleža, biološkega procesa ter načina doziranja odpadkov in nastavitve delovanja naprave. Drobilnik zmanjša količino odpadkov in poveča kapaciteto predelave

** Standardni model - opcija spremembe za napajanje ob naročilu, npr. 1-faza.

*** Poraba električne energije je izračunana ob prepostavki, da je naprava nameščena v prostoru, kjer temperatura ni nižja od 10°C.

Oprema

Temperaturni senzorji	x
Spletna povezava	x
Dovodni lijak	x
Drobilnik	x
Dvigalka zabojnika	x
Inšpekcijska vratca na pokrovu	x
Dostop do notranjosti bobnja	1
Digitalni monitor	x

Mere

Dolžina	1 935 mm
Širina	800 mm
Višina	1 470 mm
Volumen bobna	0,61 m ³
Neto teža naprave	200 kg
Maximalna teža polne naprave	540 kg
Podnožja na napravi	4
Povezava na prezračevalnik	110 mm
Višina odprtine za odlaganje odpadkov	cca. 1 000 mm
Mere odprtine za odlaganje odpadkov	285 x 295 mm
Višina odprtine tulca za izločanje komposta	600 mm